

SEIKAKU TECHNICAL GROUP LIMITED

客 户	Motivity				
料 號					
品 名	說明書 英文				
規 格	CS150V Motivity_V1.0				
公司機種(客戶機種)成品料號	CS150V				
重 量/ 基 數	0.04KG/1				
材 質	105g銅板紙				
紙張展開性質	<input checked="" type="checkbox"/> B A4	<input checked="" type="checkbox"/> A5	<input type="checkbox"/>	<input type="checkbox"/> 其它	紙張展開數量 3
核 准		審 查		校 稿	製 稿



產品文件編號:

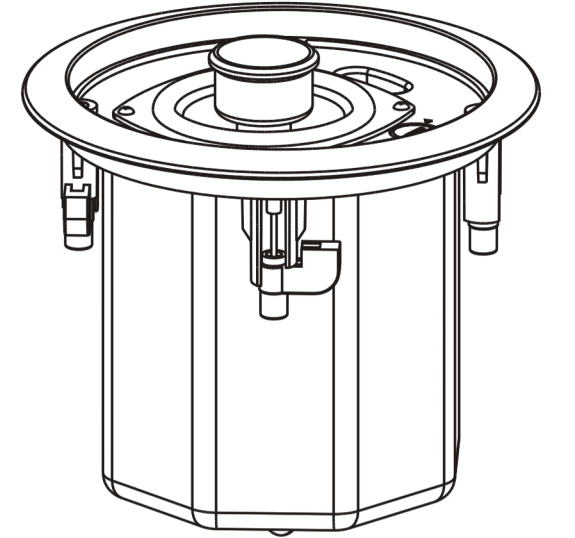
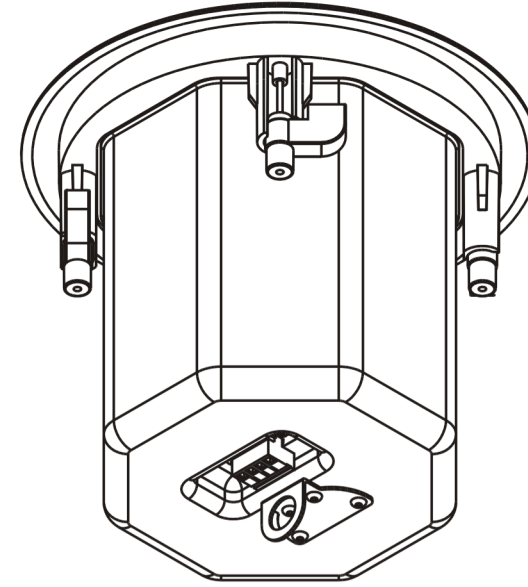
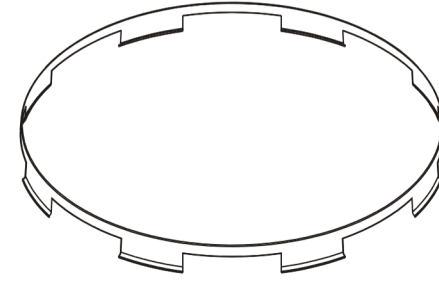
陽片數量: 6 張

備注: 參考料號:NF01653

说明书为双色印刷
红色为:PANTONE 186 C

Motivⁱty

دليل استخدام مكبر صوت السقف



عربي

CS150V

جدول المحتويات

- 1.نقاط للانتباه 1
- 2.مقدمة 2
- 3.وصف الميزات 3
- 4.جاهز للتثبيت..... 4
- 5.خطوات التثبيت 5-7
- 6.المواصفات الفنية 8

1.نقاط الاهتمام

1.1 يرجى قراءة دليل التعليمات هذا قبل تشغيل مكبرات الصوت السقفية من سلسلة CS، حتى تعرف كيفية ضبط الطراز الخاص بك وتشغيله بشكل صحيح. بعد الانتهاء من قراءة دليل التعليمات، قم بوضعه في مكان آمن للرجوع إليه في المستقبل.

تحذير: سيؤدي إعداد الخطأ إلى إتلاف جهازك بشكل دائم.

1.2 لا تقم بتشغيل مكبر الصوت السقفي CS الخاص بك بما يتجاوز مواصفات الإعداد، وإلا سيؤثر ذلك على العمر الافتراضي للجهاز وأدائه.

1.3 لا تستخدم المذيبات أو الإيثانول لتنظيف مكبر الصوت الموجود في السقف

1.4 لا تفتح الوحدة لإصلاحها بنفسك. لا توجد أجزاء يمكن صيانتها من قبل المستخدم في الداخل. يرجى الرجوع إلى موظفي الخدمة المؤهلين للخدمة.

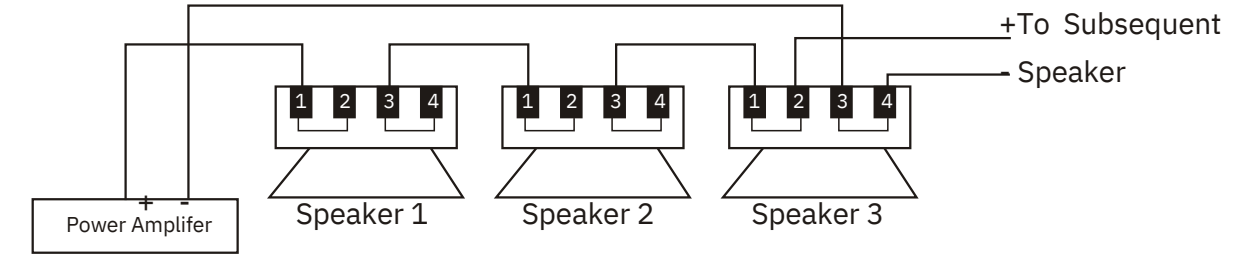
6.المواصفات الفنية

نموذج	مكبرصوت للسقف CS50V	مكبرصوت سقف CS150V واحد بوصة 6.5 ()
مكبرصوت مدمج مكبر	صوت واحد مقاس 4 بوصات (105 مم).	160.6 ملم) مكبر صوت واحد 3/4 بوصة (19
	مكبرصوت قطعة واحدة مقاس 3/4 بوصة (19 ملم)	ملم) مكبر صوت مكبر صوت بقدرة 30 وات
مدخل الطاقة	بقدرة 20 وات بحد أقصى 30 وات	بحد أقصى 60 وات
إنتاج الطاقة	3.7 واط/7.5 واط/15 واط/30 واط	7.5 واط/15 واط/30 واط/60 واط
مقاومة الإدخال	164 / 328 / 656 / 1.32 K Ω جهد	164 / 328 / 656 / 1.02 K Ω
الإدخال	70/100 فولت	70 فولت
استجابة التردد	20,000-100 هرتز ضغط	100-20,000 هرتز
الصوت الناتج والجهد	86 ديسيبل (1 م / ث)	92 ديسيبل (1 م / ث)

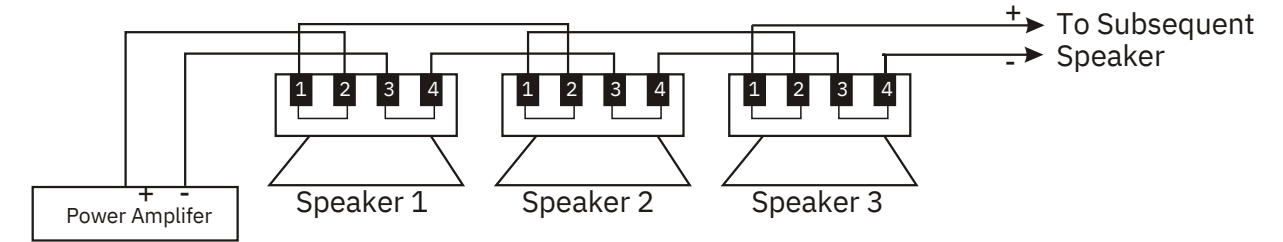
نموذج	مكبرصوت للسقف CS50	مكبرصوت سقفي واحد بوصة 6.5 (160.6
مكبرصوت مدمج مكبر	صوت واحد مقاس 4 بوصات (105 مم).	ملم) مكبر صوت واحد 3/4 بوصة (19 ملم)
	مكبرصوت واحد مقاس 3/4 بوصة (19 مم)	مكبرصوت مكبر صوت بقدرة 30 وات بحد
مدخل الطاقة	بقدرة 20 وات بحد أقصى 30 وات	أقصى 60 وات CS150
إنتاج الطاقة	30 واط	60 واط
مقاومة المدخلات	16 Ω	16 Ω
استجابة التردد	20,000-100 هرتز ضغط	100-20,000 هرتز
الصوت الناتج والجهد	86 ديسيبل (1 م / ث)	88 ديسيبل (1 م / ث)

الملحق: توضح الأشكال التالية أوضاع التوصيل المتسلسلة/المتوازية المحتملة.

وضع السلسلة:



الوضع الموازي:



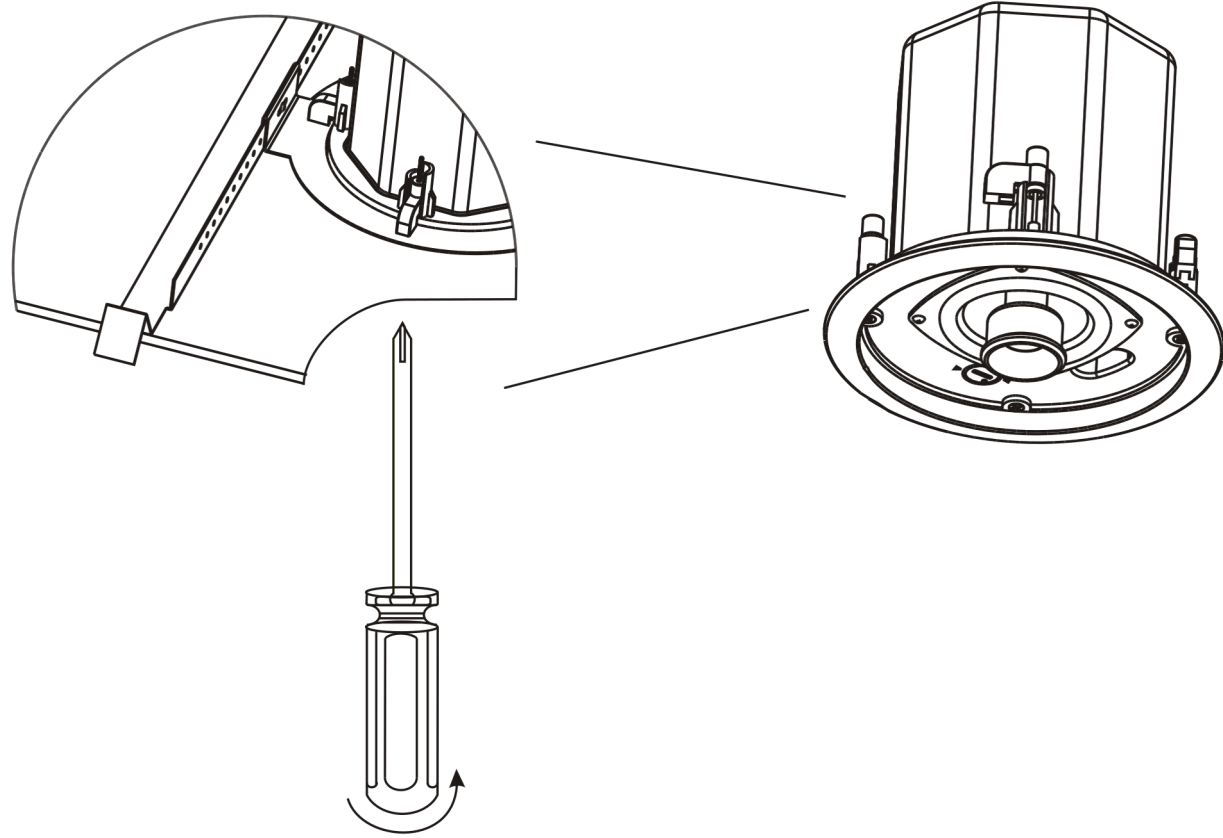
شكراً جزيلاً لك على التعبير عن ثقتك في منتجاتنا من خلال شراء مكبرات الصوت السقفية من سلسلة CS. للحصول على أفضل استفادة من مكبر الصوت الموجود في السقف، يرجى اتباع هذه التعليمات بعناية.

2- مقدمة

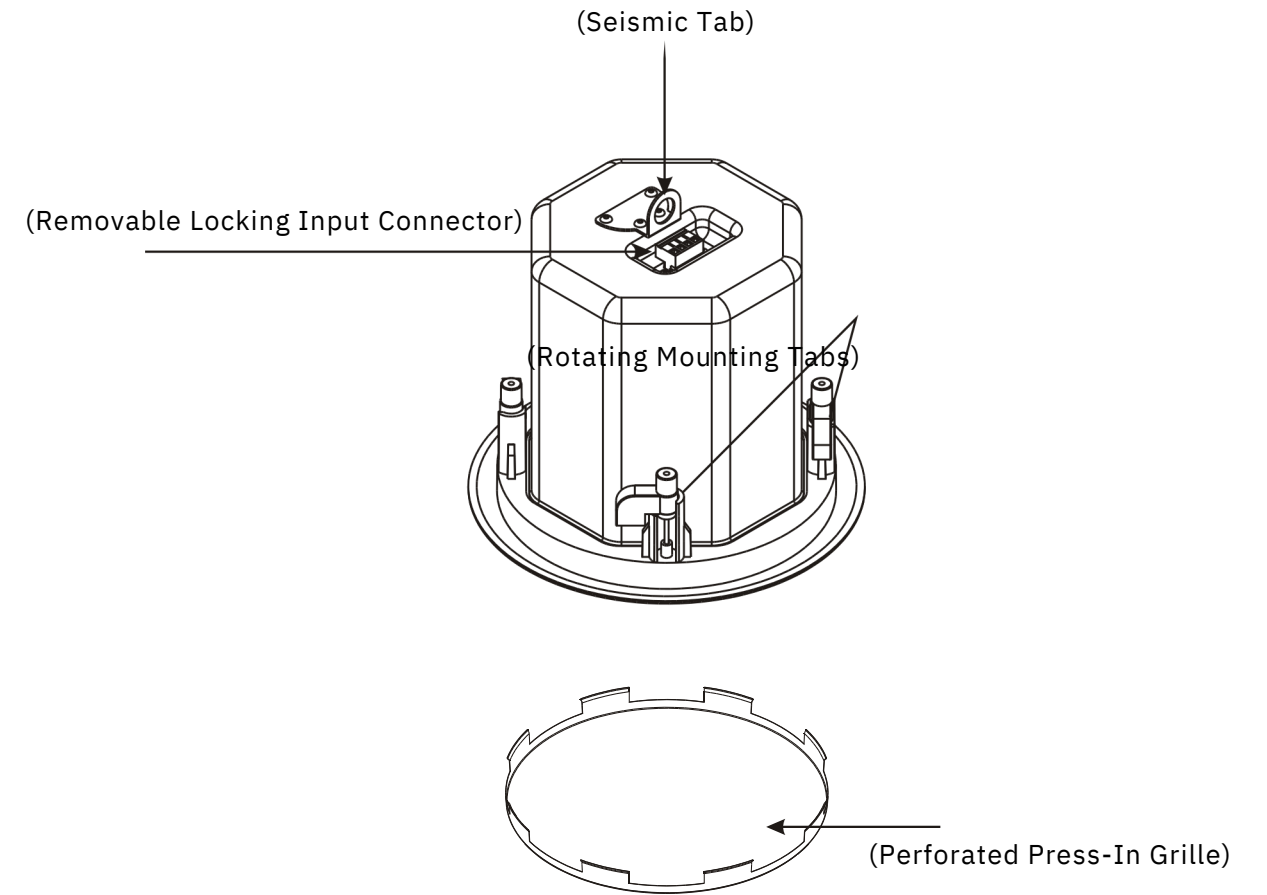
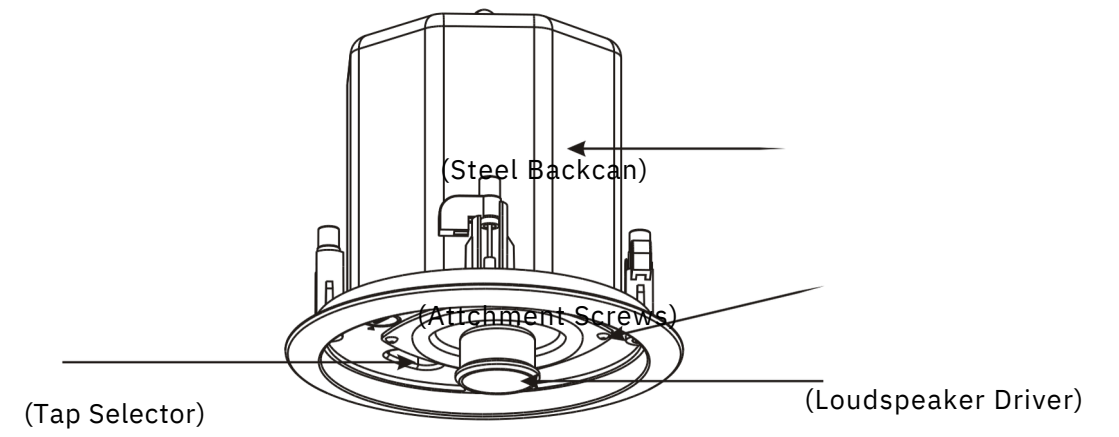
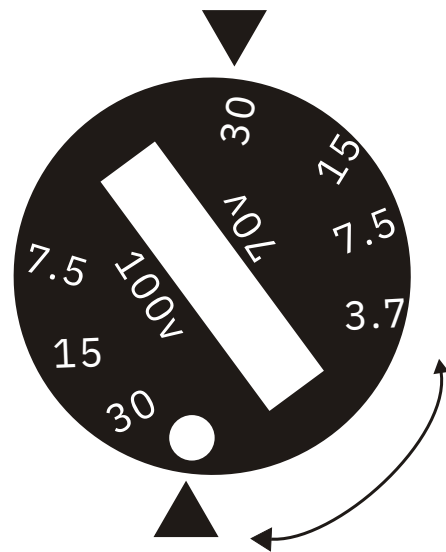
يستخدم CS50 و CS50V من التصميم المبتكر والمواد عالية الجودة لتزويد مكبر الصوت الموجود في السقف بمظهر مدمج وأداء ممتاز. CS50 عبارة عن مكبر صوت مدمج في السقف، يحتوي على مكبر صوت محوري مقاس 4 بوصات ومكبر صوت مطلي بالتيتانيوم مقاس 4/3 بوصة. إنه يوفر صوتاً كاملاً النطاق عالي الدقة على منطقة تغطية واسعة للغاية، ويمكنك اختيار طاقة الإخراج 70 فولت أو 100 فولت بشكل عشوائي عن طريق محدد الصنبور على لوحة CS50V وفقاً لمتطلباتك.

يستخدم CS150 و CS150V من التصميم والمواد المبتكرة لتزويد مكبر الصوت الموجود في السقف بأداء ممتاز. CS150 عبارة عن مكبر صوت كبير في السقف الداخلي، والذي يحتوي على مكبر صوت محوري مقاس 5.6 بوصة ومكبر صوت مقاس 4/3 بوصة مطلي بالتيتانيوم. إنه يوفر صوتاً كاملاً النطاق عالي الدقة على منطقة تغطية واسعة للغاية، ويمكنك اختيار طاقة الإخراج 70 فولت أو 100 فولت بشكل عشوائي عن طريق محدد الصنبور على لوحة CS150V وفقاً لمتطلباتك.

4.5 بعد الخطوة 3، قم بتدوير أسنة التثبيت لقفل الوحدة في المكان المحدد. مزيد من التفاصيل هي كما يلي؛



5.5 بعد ذلك، يجب عليك تحديد طاقة الخرج المطلوبة عبر محدد الصنبور الموجود على اللوحة. وأخيراً، قم بتثبيت شبكة الضغط المثقبة لإنهاء التثبيت.



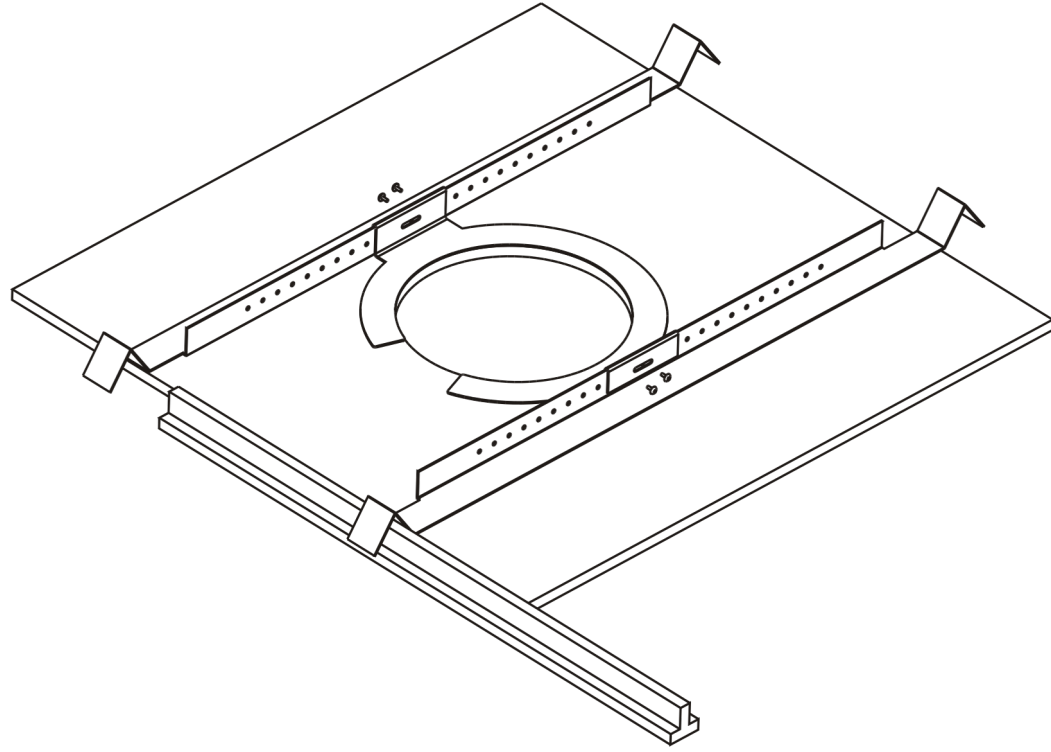
4. جاهز للتثبيت

من السهل تركيب منتجات سلسلة CS الخاصة بك في مكان مناسب من السقف بطريقة آمنة. إذا لزم الأمر، يمكنك الاستفادة من دعامة "C" المرفقة والمسار المنزلق لمطابقة الثقب الخاص بك، ثم تدوير ألسنة التثبيت للقفل.

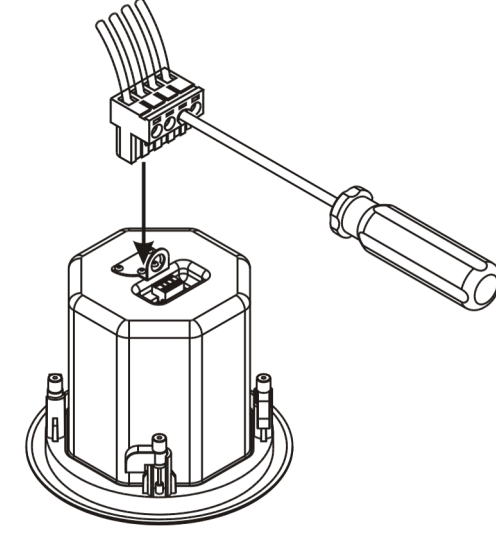
ملحقات التثبيت: دعامة "C"، مسار منزلق.

5- خطوات التثبيت

1.5 أولاً، قم بثقب فتحة مستديرة في السقف وفقاً لأبعاد الدعامة "C"، ثم استخدم المسار المنزلق لتركيب الدعامة "C" على السقف. مزيد من التفاصيل هي كما يلي:



2.5 يرجى إزالة موصل إدخال القفل القابل للإزالة 50V/CS50 أو 150V/CS150، ثم إنهاء عمل الأسلاك قبل تثبيت وحدتك. مزيد من التفاصيل هي كما يلي:



3.5 بعد الخطوات 1 و 2، ضع الوحدة في الفتحة المستديرة بالسقف بعد إدخال موصل الإدخال في CS50/50V أو CS150/150V مقبس التوصيل. مزيد من التفاصيل هي كما يلي:

